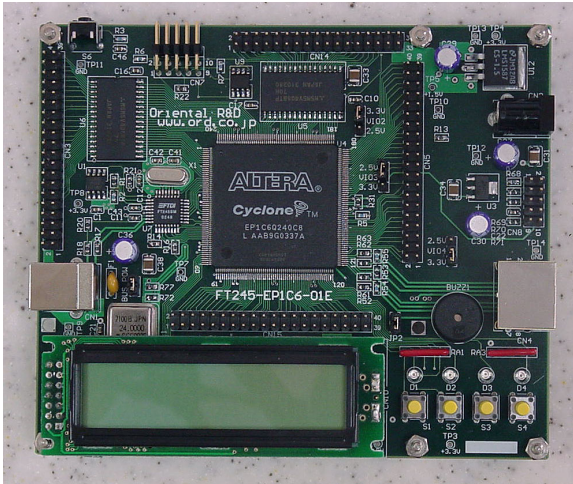


FT245-EP1C6



FT245-EP1C6

[Altera Cyclone FPGA評価ボード]
[オリエンタル アール アンド デー 株式会社]

FT245-EP1C6 はアルテラ社のCycloneシリーズFPGAとFTDI社USBコントローラを実装したFPGA評価ボードです。USBデバイスドライバ、制御ソフト、FPGAのサンプル回路(Velilog記述)を標準添付。PCと連携したシステムが簡単に構築できます。

特徴

- ・IO電源として3.3V、2.5Vを各バンク各々選択可能 (バンク1、2は3.3V固定)

- ・LVDS 信号用にRJ45コネクタを実装、高速シリアル転送の評価が可能です。

- ・メモリ512kB×2バンク実装しているため片方がPCと通信中でも他方からのデータ読み書き可能です。

FT245-EP1C6仕様

- ・外形 130×110mm
- ・FPGA EP1C6Q240C8
- ・水晶発振器 24MHZ 予備搭載エリア1個
- ・USBコントローラ FTDI社 FT245BM
- ・FPGAコンフィギュレーション ASおよびJTAGモード
- ・コンフィグROM EPCS1
- ・メモリ SRAM 8bit×512K(70ns) 2個
- ・電源 単一5V供給、USBバス給電または外部給電
- ・電源ポート DCジャック
- ・USBポート Type-B
- ・ユーザIO バンク1:5本 バンク3:43本 バンク4:36本
- ・16文字×2行の液晶表示器、SW5個、ブザー1個、LED4個実装

開発環境

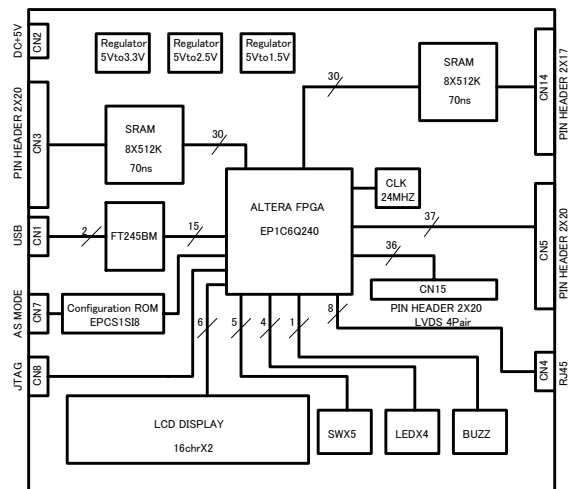
アルテラのWebサイトから無償のツール“QuartusII Web Edition”を利用できます。
ダウンロード用ケーブル“ByteBlaster II”が必要です。

USBデバイスドライバ

FTDI社のWebサイトから最新のデバイスドライバをダウンロードすることが可能です。

<http://www.ftdichip.com/>

FT245_EP1C6構成図



オリエンタルアールアンドデー株式会社
242-001

神奈川県大和市下鶴間2-11-29 601

TEL 046-261-3096

FAX 046-261-3292

E-mail : info@ord.co.jp

