

---

---

# FT245\_EP1C6 ユーザマニュアル

オリエンタルアールアンドデー株式会社

---

---

目次

	ページ
1. はじめに	3
2. 製品の内容について	4
3. ボードの概要	5
4. 外観と構成図	6
7. 製品の使用方法	7

## 1. はじめに

この度は、FPGA評価ボードFT245-EP1C6をお買い上げいただきまして誠にありがとうございます。

FT245\_EP1C6 は評価ボードでありながら、汎用コントローラとしてお使い頂けるような回路構成になっております。FPGA の評価だけでなく検査装置、ジグ、小ロットのコントローラ等にぜひお使いください。

ご使用の前に使用許諾契約書をお読みください。

### ご注意

- ・本書の内容は、改良のため将来予告なしに変更することがありますので、ご了承ください。
- ・本書の内容については万全を記して作成しましたが、万一誤りなど、お気づきの点がございましたら、ご連絡をお願いいたします。
- ・本製品の運用の結果につきましては、2. 項にかかわらず当社は責任を負いかねますので、ご了承ください。
- ・本書および添付のCD-ROMに収録されているドキュメントに記載されている使用方法と異なる使用をされ、あるいは本書に記載されていない使用をされた場合の結果については、当社は責任を負いません。

Quartus、Cyclone は、米国アルテラ社、Windowsはマイクロソフト社、FT245BMはFTDI社の商標です。

## 2. 製品の内容について

本製品には、以下のものが含まれています。万一、不足などがございましたら、弊社宛ご連絡ください。

FT245_EP1C6	1 枚
AC アダプタ	1 個
CD-ROM	1 枚
LCD モジュールデータシート	1 枚
ユーザマニュアル (この冊子)	1 冊
使用許諾契約書	1 枚

## 別途ご用意して頂くもの

本キットをお使いいただくために、以下のものをご用意ください。

市販の USB ケーブル

アルテラ社製プログラミングケーブル ByteBlaster II または弊社製プログラミングケーブル DL\_MV2

## ユーザ登録、製品のご質問

パッケージを開封されたらユーザ登録を行ってください、ユーザ登録は CD-ROM に収録されており**ユーザ登録手順.pdf**を参照してください。

製品に関するご質問は

オリエンタルアールアンドデー株式会社にメールにてお寄せください。

ft245-ep1c6@ord. co. jp

## CD-ROM 収録内容

Driver

QuartusII\_Project

コマンドファイル

データファイル

テストプログラム

FPGA\_IO レジスタ使用方法.pdf

FT245\_EP1C6 コネクタ.pdf

FT245\_EP1C6 ジャンパ設定.pdf

FT245\_EP1C6 外形図.pdf

FT245-EP1C6 回路図.pdf

コンパイル時の設定.pdf

テストプログラムインストールマニュアル WIN2K.pdf

テストプログラムインストールマニュアル WINXP.pdf

テストプログラムコマンド仕様.pdf

テストプログラムマニュアル D.pdf

テストプログラムマニュアル V.pdf

ドライバインストールマニュアル WIN2K.pdf

ドライバインストールマニュアル WINXP.pdf

パンフレット\_01C.pdf

プログラミング手順.pdf

ユーザ登録手順.pdf

## ユーザ登録用紙.xls

## 3. ボードの概要

FT245\_EP1C6 は Altera 製 FPGA の EP1C6Q240C8、Altera 製コンフィギュレーション FLASH\_ROM の EPCS1SI8、8×256Kbit の SRAM 2 個、FTDI 製 USB コントローラ FT245BM、および LCD モジュールを実装しています。

<http://www.altera.co.jp/>

<http://www.ftdichip.com/>

## 特徴

- ・ IO電源として3.3V、2.5Vを各バンク各々選択可能（バンク1、2は3.3V固定）
- ・ LVDS 信号用にRJ45コネクタを実装、高速シリアル転送の評価が可能です。
- ・ メモリ512kB×2バンク実装しているため片方がPCと通信中でも他方からのデータ読み書き可能です。

## 仕様

- ・ 外形130×110mm
- ・ FPGA EP1C6Q240C8
- ・ 水晶発振器24MHZ 予備搭載エリア1個
- ・ USBコントローラFTDI社FT245BM
- ・ FPGAコンフィギュレーションASおよびJTAGモード
- ・ コンフィグROM EPCS1
- ・ メモリSRAM 8bit×512K（70ns）2個
- ・ 電源単一5V供給、USBバス給電または外部給電
- ・ 電源ポートDCジャック
- ・ USBポートType-B
- ・ ユーザIO バンク1:5本バンク3:43本バンク4:36本
- ・ 16文字×2行の液晶表示器、SW5個、ブザー1個、LED4個実装

## 電源

本ボードはDC 5 Vの電源が必要です。

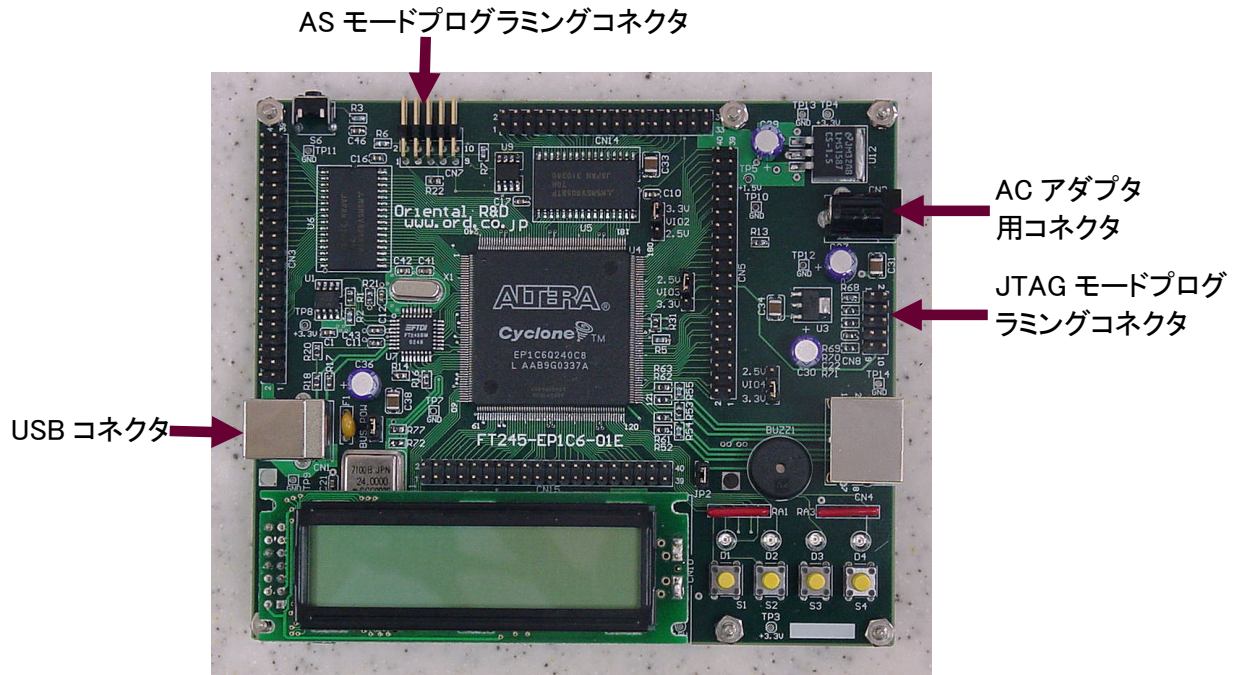
USBインターフェイスケーブルから電源供給する場合（バスパワーモード）は付属のACアダプタなしで使用できます。但しこの場合は100mA以上にならない様にしてください。

付属のACアダプタを使用した場合（セルフモードパワーモード）は5V2Aまで使用可能です、ジャンパの設定でバスパワーモードに設定した場合は絶対にACアダプタを接続しないでください。

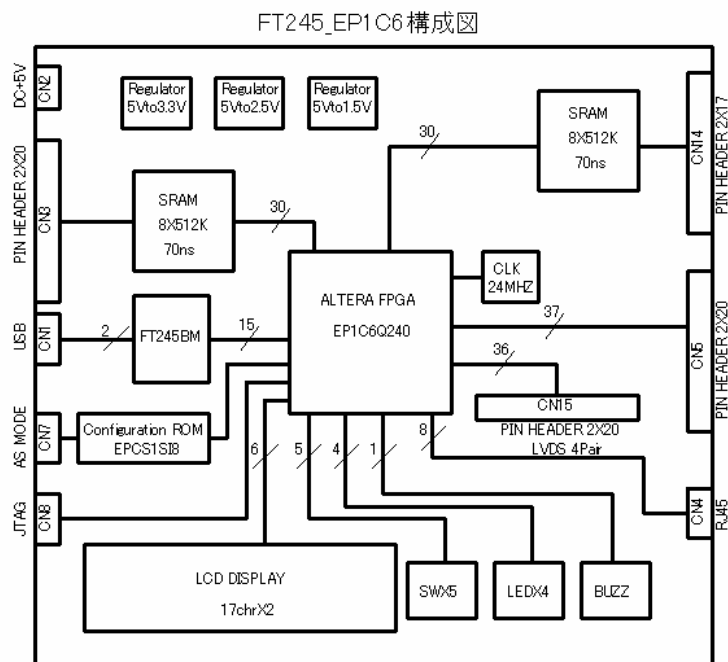
尚、パワーモードの設定は**FT245\_EP1C6ジャンパ設定.pdf**を参照してください。

4. 外観と構成図

本ボードの外観



本ボードの構成図



## 5. 製品の使用方法

QuartusII 等の開発ツールを使用し、回路を作成しコンパイル後生成されるプログラミングファイルを本ボードにプログラミングすることにより、本ボードは動作します。その流れを簡単に説明します。

各項目の詳細は <http://www.altera.co.jp/> を参考にしてください。

- ・ 開発ツールのダウンロード

Quartus II Web Edition を <http://www.altera.co.jp/> からダウンロードしてお使いのパソコンにインストールします。

Quartus II Web Edition を使用できるようにライセンスコードを取得します。

- ・ 回路作成

開発ツールを使用し論理式または回路を作成します。

回路を作成する際、本ボードの回路図及びユーザ I/O ピンの詳細等、下記ドキュメントが CD-ROM に収録されておりますので参照してください。

### FT245-EP1C6 回路図.pdf

### FT245\_EP1C6 コネクタ.pdf

- ・ コンパイル

回路が完成したらコンパイルし、コンパイルが無事終了するとプログラミングファイルとして pof ファイルと sof ファイルが生成されます。

コンパイル条件は CD-ROM に収録されております**コンパイル時の設定.pdf** を参照してください。

- ・ プログラミング

本ボードの I/O 電圧が正しく設定されていることを確認した後、プログラミングファイルを本ボードにプログラミングします。

I/O 電圧の設定は CD-ROM に収録されております **FT245\_EP1C6 ジャンパ設定.pdf** を参照し正しく設定してください。

AS モードでプログラミングする場合は pof ファイルをアルテラ社製プログラミングケーブル ByteBlaster II または弊社製プログラミングケーブル DL\_MV2 を使用しプログラミングします。

JTAG モードでプログラミングする場合は sof ファイルをアルテラ社製プログラミングケーブル ByteBlaster II または弊社製プログラミングケーブル DL\_MV2 を使用しプログラミングします。

詳しくは CD-ROM に収録されております**プログラミング手順.pdf** を参照してください。

## テスト回路およびテストプログラムの使用方法

本ボードは出荷時に USB インターフェイスを使ったテスト回路が既にプログラミングされています。

ジャンパ等出荷時のままで、ご使用になるパソコンに添付 CD-ROM に収録されております USB ドライバ、テストプログラムをインストールすることにより、本ボード上のメモリのリードライト、液晶表示パネルの表示、ブザーのオンオフ、LED のオンオフ等がパソコンから制御できます。

### USB ドライバのインストール

お使いのパソコンの OS が WindowsXP の場合は **ドライバインストールマニュアル WINXP.pdf**、Windows2000 の場合は **ドライバインストールマニュアル WIN2K.pdf** を参照してください。

### テストプログラムのインストール

お使いのパソコンの OS が WindowsXP の場合は **テストプログラムインストールマニュアル WXP.pdf**、Windows2000 の場合は **テストプログラムインストールマニュアル W2K.pdf** を参照してください。

テストプログラムは下記 2 種類あります。

IO\_MEMORY\_TEST\_DIRECT (D2XX DLL ドライバを使用したもの)

IO\_MEMORY\_TEST\_VCOM (Virtual COM PORT ドライバを使用したもの)

使用方法は IO\_MEMORY\_TEST\_DIRECT は **テストプログラムマニュアル D.pdf**

IO\_MEMORY\_TEST\_VCOM は **テストプログラムマニュアル V.pdf** を参照してください。

テスト回路を使用し、お客さま側でコントロールプログラムを作成される場合は CD-ROM に収録されております **テストプログラムコマンド仕様.pdf** を参考にしてください。

また、コントロールプログラムの参考用として CD-ROM に IO アクセスだけのプログラムを収録してあります、それぞれ VB6 のソースコードを公開してありますので併せて参考にしてください。

IO\_TEST\_DIRECT (D2XX DLL ドライバを使用したもの)

IO\_TEST\_VCOM (Virtual COM PORT ドライバを使用したもの)

テスト回路は CD-ROM に **QuartusII\_Project** のディレクトリに収録されています、開発ツール QuartusII\_で **ft245\_ep1c6q240\_01a.quartus** のプロジェクトを開いて回路図をご覧ください。

テスト回路は decoder と IO レジスタで構成されています。IO レジスタを増やす場合は **FPGA\_IO レジスタ使用方法.pdf** を参照してください。



FPGA評価ボードFT245-EP1C6 ユーザーズマニュアル  
2004/4/1 Rev002  
オリエンタルアールアンドデー株式会社  
242-0001  
神奈川県大和市下鶴間 2-11-29 601  
TEL 046-261-3096  
FAX 046-261-3292  
URL <http://www.ord.co.jp>  
Mail [ft245-ep1c6@ord.co.jp](mailto:ft245-ep1c6@ord.co.jp)